

¡Felicitaciones! Ud. ha adquirido uno de los Motor reductor Eléctrico Marca ALSE Modelo COMPACT 1200 y 1200T para Portones Corredizos.

Antes de Instalar o conectar el dispositivo por favor lea atentamente las instrucciones de este manual, que son para su propia seguridad y de los terceros.

Este es un equipo eléctrico y por ende deberá seguir las especificaciones y normas de la autoridad regulatoria de su país, el equipo funciona con una tensión de red, por lo que no debe ser utilizado en ambientes explosivos, con gases saturados, donde exista humedad condensada, ni sin la correspondiente conexión de tierra, este es un equipo para uso exterior, y puede recibir agua de lluvia pero no ser inundado ni recibir agua otras fuentes presurizadas.

Se recomienda utilizar un cableado adecuado a la carga y dado a que en general, las estructuras donde se montan estos dispositivos son metálicas se recomienda el uso de disyuntores diferenciales para evitar accidentes eléctricos.

Se recomienda que el equipo sea instalado por personal calificado.

Para la instalación o reparación, use Guantes, Calzado de Seguridad, Herramientas adecuadas y Protectores Visuales, no trabaje con tensión.

Una vez instalado el equipo en un portón, marque en el piso la zona donde éste podría ser peligroso para las personas y cuide de no dejar desprotegido ningún elemento del mismo que pueda enredarse en las vestimentas de las personas próximas al mismo.

El aparato debe ser empleado para el uso residencial e instalado del lado interior de la propiedad.

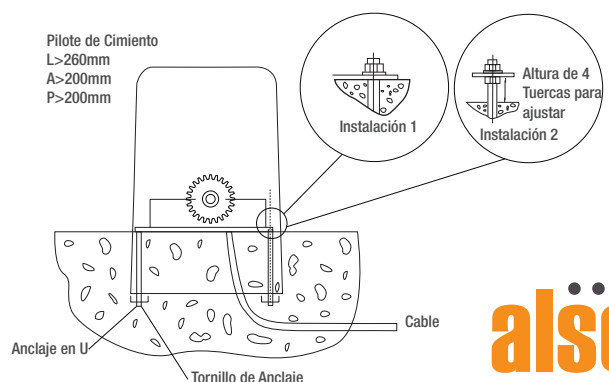
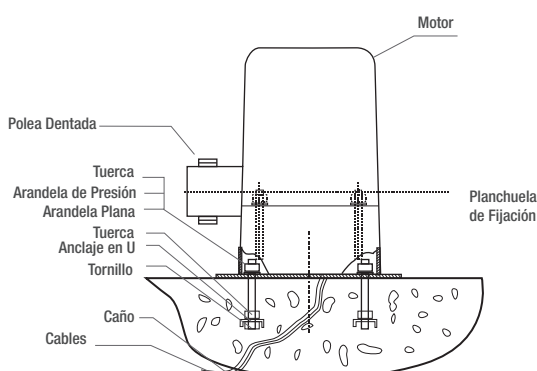
Es obligatoria la instalación de un dispositivo que asegure la desconexión omnipolar de la red, con una distancia de apertura mínima entre los contactos de 3 mm.

Debe haber un seccionador de emergencia que permita desconectar el dispositivo de la red en caso de accidente.



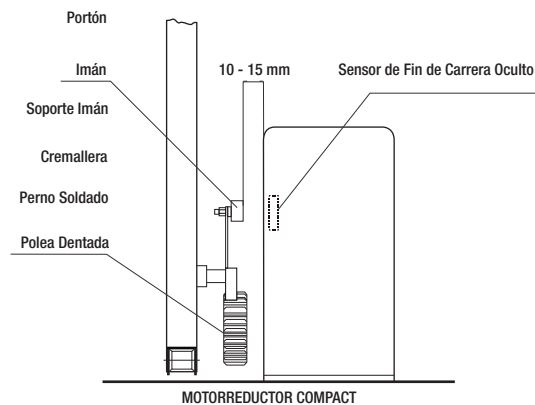
FIJACIÓN DE LOS MOTORES

En las dos figuras siguientes se muestra un exhaustivo detalle de las fijaciones.



Instalación de la Cremallera

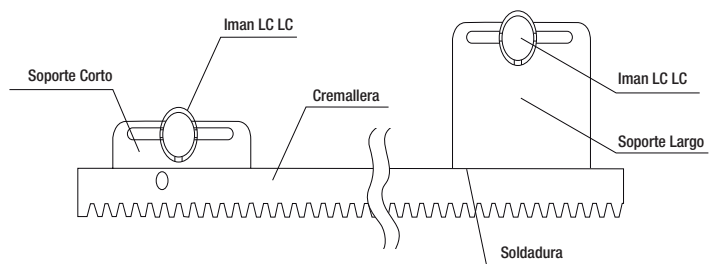
- _Se recomienda hacer para el soporte del motor al terreno, un pilote de Hormigón de las dimensiones mínimas mostradas en la figura 2 aproximadamente: 260 x 200 x 200 mm.
- _Deberá enterrar en el hormigón cuatro vástagos roscados, cada uno con una grampa en U y una tuerca para anclar el mismo, se recomienda un diámetro de 10 mm.
- _De acuerdo a lo nivelado que esté la base podrá utilizar el esquema 1 o 2 de fijación, esta última le permitirá un perfecto ajuste y alineación del motor, la polea dentada y la cremallera.
- _En caso de que utilice controladoras externas al motor y que estén fuera de su carcasa se deberán instalar cañerías separadas para tensión y señal.
- _No obviar los límites de carrera.



- _La Cremallera se instalará de forma horizontal, mordiendo desde arriba la Polea Dentada.
 - _Deberá soldar 3 pernos por tramo de cremallera, antes de hacerlo asegúrese que el portón se desliza sobre la guía sin ninguna traba ni obstrucción.
 - _Coloque manualmente extremo final del portón sobre el motor, apoye la cremallera y utilícela para posicionar el perno, con una luz de 1 a 2 mm entre la cresta del diente de la cremallera y el valle del diente del piñón.
 - _Suelde el primer perno.
 - _Repita la operación en el centro y extremos de cada tramo de cremallera.
 - _Ajuste la cremallera a los pernos.
- *NOTA: Para asegurarse la alineación de los diferentes tramos de cremallera y sincronizar el diente de la unión utilice los espaciadores alineadores (Vienen 12 en la caja), entre esta y los pernos a soldar.

Límites de Carrera

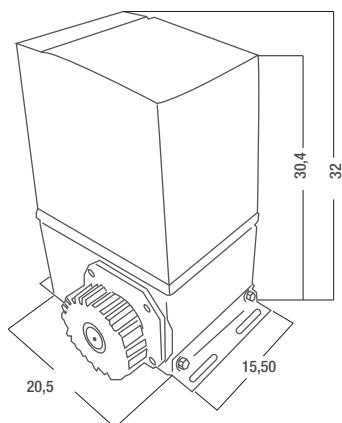
- _Una vez instalada la cremallera, instale los límites de carrera ya sean los mecánicos o magnéticos.
 - _Para los magnéticos hay dos soportes para los imanes de diferente altura, así el motor conocerá cual es el fin de carrera que está operando. Suelde los soportes como se muestra en la figura siguiente.
 - _Los soportes tienen una ranura de fijación para los imanes, que UD deberá colocar y luego podrá hacer el ajuste fin de los mismos.
 - _Para los mecánicos hay dos levas de la misma altura, atorníllelas de modo que operen el resorte actuador pero que no estén tan cerca como para doblarlo ni para permitir que el actuador se monte en la parte plana de la leva, el motor debe detenerse con el resorte en mitad de la rampa.
- En ambos casos las levas se ajustan corriendo los actuadores para asegurar que el portón cierre sin golpear.



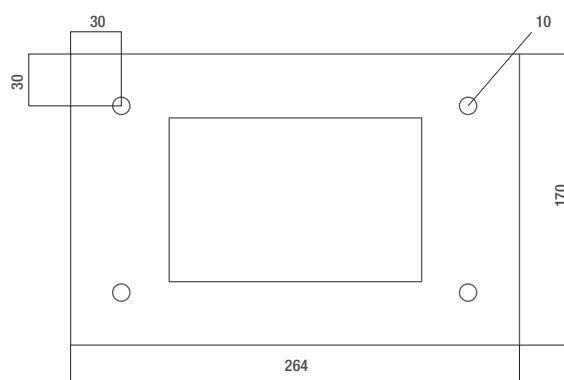
Características Técnicas

modelo	compact 1200 / 110	compact 1200 / 220	compact 1200 T
alimentación	110 V 60Hz	220V 50Hz	380 V 50Hz
potencia nominal	130W	130W	130W
torque salida	13Nm	20Nm	25Nm
máximo peso portón	1000kg	1100kg	1200kg
velocidad apertura	13 m/min	12 m/min	13 m/min
velocidad motor	1540	1400	2800
relación de reducción	1:30	1:30	1:30
polea dentada	24 Dientes Modulo 4	12 Dientes Modulo 4	12 Dientes Modulo 4
temperatura trabajo	-40 a 70 Grados Cent.	-40 a 70 Grados Cent.	-30 a +60 Grados Cent.

Medidas Compact 1200



Base Compact 1200



SERVICIO TÉCNICO

Si su motor reductor deja de funcionar o lo hace de manera incorrecta corte la energía del mismo, desde la llave de distribución y solicite el servicio técnico a su instalador.

O consulte en : www.alseargentina.com que servicio tecnico le corresponde según su ubicación

GARANTIA LIMITADA POR DOS AÑOS

La Garantía de los elementos o servicios vendidos por ALSE Argentina, (En adelante ALSE) aplica solo a los productos de su portafolio, en sí mismos y no es extensiva al edificio o al proyecto en los que estén aplicados.

La Garantía se reduce al reemplazo liso y llano del producto defectuoso o a la reparación del mismo, dentro de un plazo de 96 horas (dependiendo de la existencia de repuestos), a elección de ALSE y a su solo criterio, no cubriendo las consecuencias ni costos ni daños emergentes ni daños contingentes que hubiera podido provocar o serles atribuidas a la falla.

La Garantía será aplicable solo en instalaciones de acuerdo a la tabla de características técnicas, cuando la falla se deba a algún vicio oculto de los materiales o el ensamblaje de los mismos, y que no tengan que ver con la instalación, el tendido o servicio eléctrico, su uso o actos de Dios.

La Garantía se brinda en las instalaciones técnicas de ALSE (Su Domicilio Comercial) por lo que los equipos deben colocarse en ésta, libres de cargo de flete. Los equipos a entregar como resultado de la aplicación de la garantía serán entregados en la puerta de la Planta, con el embalaje y flete a costas del cliente.

Esta Garantía solo cubre los equipos vendidos a través de los canales oficiales e instalados por técnicos certificados o autorizados.

Esta Garantía es Limitada y está sujeta a las condiciones y legislación vigente en la República Argentina,

Para cualquier solicitud de cobertura de la Garantía, Reparaciones o Repuestos o cuestiones técnicas comunicarse en Argentina con ALSE ARGENTINA en:

_Carlos Francisco Melo 3468, Tel. 011 4761 9258 | 0810-888-ALSE (2573)
en Florida Oeste (1602), Buenos Aires, Argentina. www.alseargentina.com

Plazo de la Garantía para los moto reductores COMPACT 1200 y COMPACT 1200 T es de 2 (Dos) años a partir de la fecha de la factura. Las Controladoras electrónicas tienen 1 (Uno) año de garantía, los controles remotos 6 (Seis) meses, las pilas y otros consumibles no tienen garantía.

Esta Garantía es válida solo cuando se acompaña con la Factura, Ticket de Compra o se encuentra Sellada, firmada y Fechada por su Instalador o Revendedor Autorizados.

Modelo del Equipo > _____ Fecha de Compra > _____

Lugar de Compra > _____ Número de Factura de Compra > _____

Número de Serie > _____